

# ALUBOX-EX EMPTY ENCLOSURES



- IT** Installazione, uso e manutenzione
- EN** Installation, use and maintenance
- FR** Installation, utilisation et entretien
- ES** Instalación, uso y mantenimiento

## InfoTECH

ITALY

Numero Verde

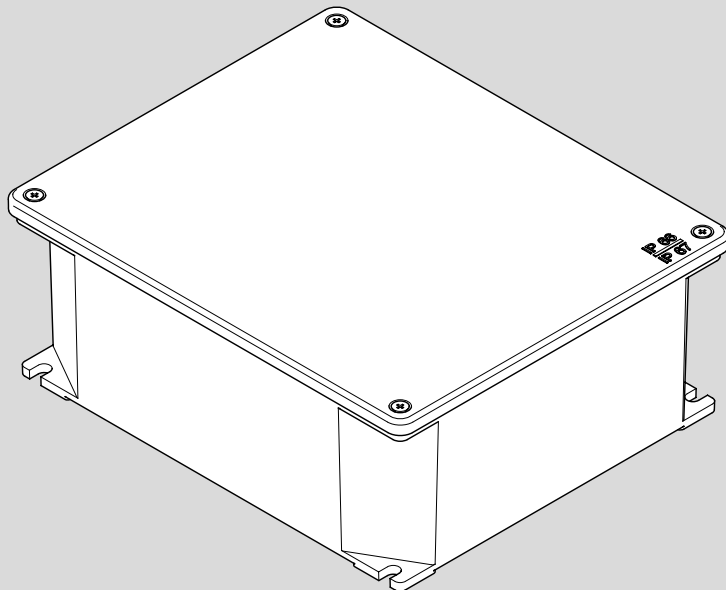
**800-018009**

WORLDWIDE

ScameOnLine

[www.scame.com](http://www.scame.com)

[infotech@scame.com](mailto:infotech@scame.com)



**II 3GD**

<b>IT</b>	<b>ITALIANO</b>	<b>3</b>
<b>EN</b>	<b>ENGLISH</b>	<b>9</b>
<b>FR</b>	<b>FRANÇAIS</b>	<b>15</b>
<b>ES</b>	<b>ESPAÑOL</b>	<b>21</b>

## ITALIANO

## INDICE

1. Norme di sicurezza	3
2. Conformità agli standard	3
3. Dati tecnici	4
4. Installazione	5
5. Uso e manutenzione	7

**QUESTO DOCUMENTO DEVE ESSERE LETTO ATTENTAMENTE PRIMA DELL'INSTALLAZIONE**

**Destinatari:** elettricisti esperti o personale opportunamente addestrato.

**ISTRUZIONI DI INSTALLAZIONE, FUNZIONAMENTO E MANUTENZIONE PER L'USO SICURO****1. NORME DI SICUREZZA****1.1 TEMPERATURA DI SERVIZIO**

La temperatura di servizio è compresa tra -20°C a +80°C. Non utilizzare la scatola all'esterno di tale intervallo.

Le custodie della serie ALUBOX-EX sono apparecchiature di gruppo II, categoria 3 GD, utilizzabili per installazioni fisse in ambienti a potenziale rischio di esplosione classificati come Zona 2 e 22.

Utilizzare le custodie di connessione non scintillanti della serie ALUBOX-EX solo per il loro uso approvato e mantenerli in condizioni di assoluta integrità e pulizia. Le custodie sono state progettate per resistere ad un urto di 4J, e per essere utilizzate in normali condizioni di vibrazione.

Per il fissaggio a parete utilizzare solo le apposite asole di fissaggio esterne al prodotto.

Eseguire il collegamento di messa a terra interna ed esterna in corrispondenza del simbolo di messa a terra.

Nel caso di un assemblaggio non corretto non sarà possibile garantire il tipo di protezione.

Utilizzare solo parti di ricambio originali fornite da SCAME. Nessuna modifica/lavorazione è permessa sulla custodia se non espressamente indicata in questo manuale.



**Durante il lavoro sulla scatola, verificare l'osservanza delle normative nazionali di sicurezza e prevenzione degli infortuni e le istruzioni di sicurezza riportate nel presente manuale.**

**2. CONFORMITÀ AGLI STANDARD**

Le scatole vuote tipo ALUBOX-EX sono progettate per:

- Zona 2
- Zona 22

In conformità alle norme:

- EN 60079-0:2018
- EN 60079-15:2010
- EN 60079-31:2014

Sono prodotte e collaudate ai sensi della direttiva 2014/34/UE, ISO 9001.

### 3. DATI TECNICI

Dimensioni:

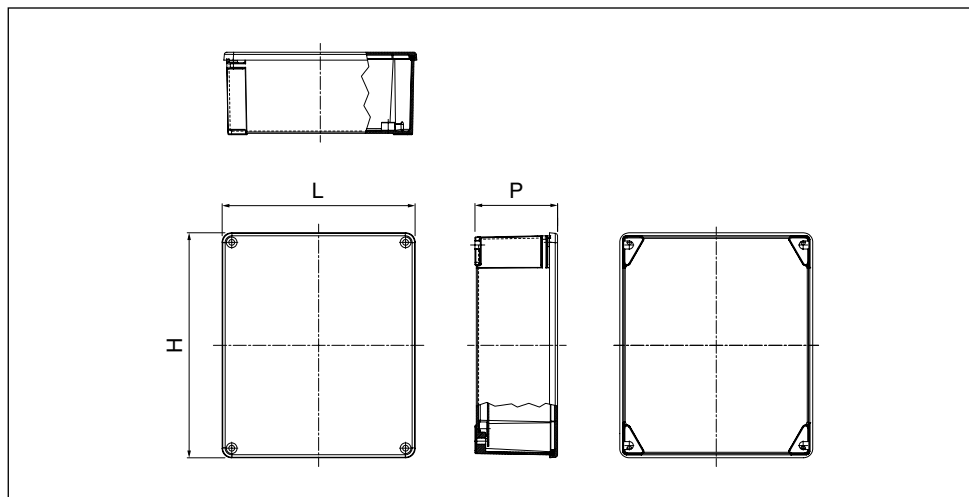


Figura 1

Codice	H [mm]	L [mm]	P [mm]
653.9000	100	100	59
653.9001	140	115	60
653.9002	166	142	64
653.9003	192	168	80
653.9004	253	217	93
653.9005	314	264	122
653.9007	410	315	153

Tabella 1

#### 3.1 TIPO DI PROTEZIONE Ex

II 3G Ex nA IIC Gc

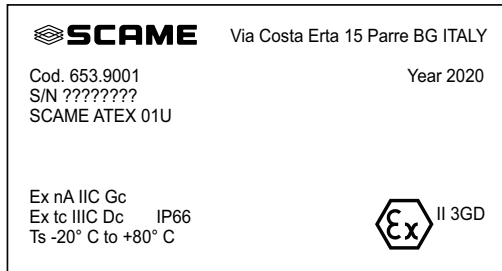
II 3D Ex tc IIIC Dc

IP66

- II = gruppo II (superficie)
- 3 = categoria 3 (zona 2/22)
- G = atmosfera esplosiva con presenza di gas o vapori
- D = atmosfera esplosiva con presenza di polveri
- Ex nA = modo di protezione "nA" (non scintillante)
- IIC = gruppo di gas
- Gc = EPL (Gas)

Ex tc = modo di protezione "tc" (mediante custodie)  
 IIC = gruppo di polvere  
 Dc = EPL (Polveri)  
 IP 66 = grado di protezione IP 66

### 3.2 ESEMPIO DI TARGA



### 3.3 MATERIALE DELLA CUSTODIA

Pressofusione d'alluminio (verniciatura a forno con resine poliesteri, idonea per applicazioni esterne)

### 3.4 GRADO DI PROTEZIONE

Grado di protezione IP 66

### 3.5 TEMPERATURA DI SERVIZIO

La temperatura di servizio deve essere compresa tra -20°C e +80°C. Non utilizzare la scatola all'esterno di tale intervallo.

### 3.6 LIMITAZIONI D'USO

I prodotti garantiscono le prestazioni di resistenza all'urto previste dalla condizione normativa di basso rischio meccanico **4J**.

**⚠** **Apparecchiatura marcata come componente: nel caso sia previsto l'utilizzo in un'area pericolosa, l'utente dovrà applicare le procedure di valutazione della conformità previste dalla direttiva ATEX 2014/34/UE per il prodotto finito. Le istruzioni relative all'installazione, al funzionamento e alla manutenzione devono essere sempre incluse all'apparecchiatura elettrica certificata.**

## 4. INSTALLAZIONE

**⚠** **L'installazione deve essere eseguita da personale qualificato ai sensi del relativo codice professionale (ad esempio EN 60079-14), ai sensi delle norme nazionali per la sicurezza e la prevenzione degli infortuni e ai sensi del presente manuale.**

### 4.1 ISTRUZIONI D'USO SICURO

La classe IP della scatola deve essere mantenuta nell'area di installazione utilizzando la corretta disposizione dei pressacavo, tappi di chiusura e guarnizioni e ai sensi delle norme di installazione. Se altri componenti certificati dovessero far parte del montaggio, l'utente dovrà prendere in considerazione eventuali limitazioni elencate sui relativi certificati.

Nel caso fosse necessario forare le scatole, utilizzare attrezzi adatti al materiale della scatola stessa (Pressofusione di Alluminio) e assicurarsi di utilizzare la corretta velocità di foratura e avanzamento.

Forare all'interno delle aree di ciascuna parete approvate per la perforazione; il lavoro deve essere perfetto e senza sbavature.

Lo spessore della scatola (min. 1 mm), NON è possibile filettare i fori.

Le presenti istruzioni presumono che le necessarie entrate dei cavi siano state pre-forate nella scatola.

I pressacavo sono di solito montati durante l'installazione.

La scatola installata deve essere assolutamente integra e priva di difetti.

### 4.2 ACCESSORI

L'installazione degli accessori deve essere eseguita prima dell'installazione della scatola e ai sensi delle relative istruzioni.

### 4.3 AREE DI FORATURA

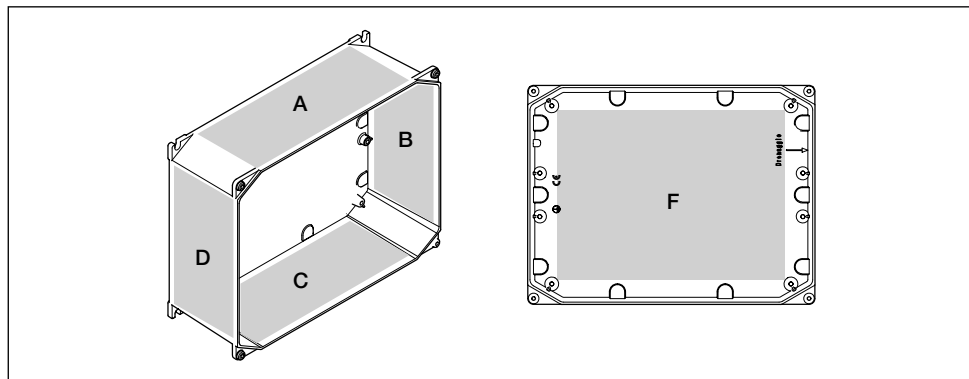


Figura 2

Codice	Lati alto e basso A/C W1 x D1	Lati destro e sinistro B/D H2 x D2	Parete di fondo F H3 x W3
<b>653.9000</b>	65x38	48x38	62x59
<b>653.9001</b>	90x38	78x38	59x96
<b>653.9002</b>	102x41	88x41	87x107
<b>653.9003</b>	129x57	114x57	104x142
<b>653.9004</b>	170x69	140x69	145x178
<b>653.9005</b>	205x96	192x96	189x228
<b>653.9007</b>	300x117	236x117	236x317

Tabella 2

### 4.4 PROTEZIONE – MESSA A TERRA

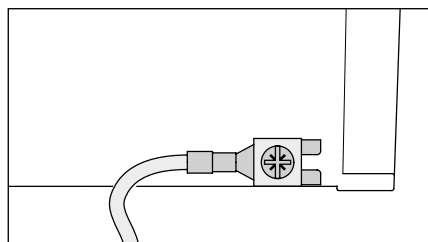


Figura 3

### 4.5 PRESSACAVO

Utilizzare solo pressacavi approvati Ex e, e Ex tc IIIC. I pressacavo e tappi di chiusura certificati potranno essere montati solo con idonea temperatura di servizio e grado IP.

Verificare che i pressacavo utilizzati siano adatti ai cavi allo scopo di evitare allentamenti e garantire una tenuta permanente che eviti l'ingresso di umidità.

Le altre condizioni sono riportate sulle istruzioni del pressacavo.

Su una parete esterna della custodia, (Fig.3) è presente il foro filettato da utilizzare per il collegamento al conduttore di terra; utilizzare vite capicorda e squadretta antirotazione in dotazione come indicato in figura.

Effettuare il collegamento equipotenziale tra il fondo e il coperchio della cassetta utilizzando viti e inserti in dotazione.

Codice	Lato alto e basso A/C					Lato destro e sinistro B/D					Partete di fondo F				
	M16	M20	M25	M32	M40	M16	M20	M25	M32	M40	M16	M20	M25	M32	M40
653.9000	2	2				1	1				1	1			
653.9001	3	2				2	2				1	1			
653.9002	3	3	2			3	2	2			2	2	2		
653.9003	4	3	3	2		4	3	2	2		4	4	2	2	
653.9004	6	4	3	3	2	5	4	3	3	2	6	4	3	2	1
653.9005	6+6	5+5	4	3	3	6+6	5+5	4	3	3	6	6	4	2	2
653.9007	8+8	6+6	5+5	5	4	7+7	5+5	4+4	4	3	6	6	4	4	2

Tabella 3. Numero massimo di forature per lato.

#### 4.6 TAPPI DI CHIUSURA

Eventuali ingressi non utilizzati devono essere chiusi utilizzando tappi adatti, approvati e con idonea marcatura. Il numero massimo di pressacavo montabili è indicato in Tabella 3.

#### 4.7 DISTANZE SUPERFICIALI

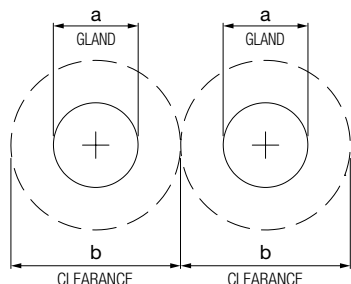


Figura 4

Dimensione pressacavo (GLAND) a - (mm)	Distanze minima (CLEARANCE) b - (mm)
16	32
20	39
25	46
32	58
40	68

Tabella 4

### 5. USO, MANUTENZIONE

**⚠** L'ispezione e la manutenzione della presente apparecchiatura deve essere eseguita da personale qualificato ai sensi del codice professionale vigente (ad esempio EN 60079-17). La riparazione della presente apparecchiatura deve essere eseguita da personale qualificato ai sensi del codice professionale vigente (ad esempio EN 60079-19). Nel corso dell'assistenza, è di particolare importanza controllare i componenti dai quali dipende il tipo di protezione.

#### 5.1 MANUTENZIONE ORDINARIA

La manutenzione ordinaria è necessaria per garantire l'efficienza della scatola e conservare il livello di protezione richiesto.

- 1) Verificare che la guarnizione del coperchio sia in posizione e integra ogni qualvolta che si apre la scatola.
- 2) Verificare che le viti di fissaggio del coperchio siano in posizione integre ogni qualvolta che si apre la scatola.
- 3) Verificare annualmente il serraggio e l'eventuale presenza di corrosione nelle viti/bulloni di montaggio.
- 4) Verificare annualmente la sicurezza dei pressacavo.
- 5) Verificare annualmente l'eventuale presenza di danni alla scatola.
- 6) In aree con la presenza di polveri combustibili sarà necessario pulire periodicamente la superficie superiore della scatola, limitando la profondità dello strato a meno di 5 mm.

#### 5.2 RESISTENZA AGLI AGENTI CHIMICI

Prendere in considerazione l'ambiente d'utilizzo delle scatole per determinare l'idoneità dei relativi materiali a sopportare l'azione di agenti corrosivi eventualmente presenti.

#### 5.3 SMALTIMENTO

Lo smaltimento e il riciclaggio del prodotto dovrà avvenire nel rispetto delle relative normative locali.



## DICHIARAZIONE DI CONFORMITÀ UE

Noi: **SCAME PARRE S.p.A.**  
Via Costa Erta, 15 – 24020 Parre (BG) ITALY

Dichiariamo che i seguenti prodotti :

**Custodia tipo ALUBOX-EX Codice 593.900x**

*(Il codice prodotto specifico e il numero di serie sono indicati in targa e sull'imballo.)*

ai quali la presente dichiarazione si riferisce sono conformi a :

**Direttiva ATEX 2014/34/UE**

La conformità è stata verificata sulla base delle seguenti norme:

**EN 60079-0: 2018**


**EN 60079-15: 2010**

**EN 60079-31:2014**

**EN 60529:1997 + A1:2000 + A2:2014**

**EN 60670-1 : 2005-03 + A1:2013-04**

**EN 60670-22 : 2006-12**

<p><b>Marchatura Direttiva ATEX:</b></p> <p><b>CE</b>  <b>II 3GD</b></p>	<p><b>Modo di protezione ATEX:</b></p> <p><b>Ex nA IIC Gc</b>  <b>Ex tc IIIC Dc</b>  <b>IP66</b>  <b>T.serv. : -20°C ≤ Ts ≤ +80°C</b></p>
---	---

Gli apparati qui indicati sono stati progettati, costruiti e testati in accordo alle linee guida del sistema di assicurazione della qualità che risulta essere certificato e conforme alla norma **EN ISO 9001** da parte di IMQ – certificato **nr. 9105.SCAM** – dal 16-12-1993, ed in conformità all'allegato VIII della direttiva **ATEX 2014/34/UE**.

Parre, 02/04/2020

SCAME PARRE S.p.A.  
Direttore ricerca e sviluppo  
Ing. Giampietro Camilli



SCAME PARRE S.p.A.

VIA COSTA ERTA, 15 - 24020 PARRE (BG) ITALY - TEL. +39 035 705000 - FAX +39 035 703122 - www.scame.com - scame@scame.com

CAP. SOC: € 5000000 INT. VERS. - REG. SOC. TRIB. BG N. 7421 - C.C.I.A.A. 136163 / C.C.P. 12614244 - COD. FISC. / PARTITA IVA/VAT/IVA 00137900163



## CONTENTS

1. Safety information	9
2. Compliance with standards	9
3. Technical data	10
4. Installation	11
5. Use and maintenance	13

**THIS DOCUMENT MUST BE READ CAREFULLY BEFORE INSTALLATION**

**These instructions are intended for:** expert electricians or appropriately trained personnel.

**INSTALLATION, OPERATION AND MAINTENANCE INSTRUCTIONS FOR SAFE USE****1. SAFETY INFORMATION****1.1 SERVICE TEMPERATURE**

The service temperature is between  $-20^{\circ}\text{C}$  and  $+80^{\circ}\text{C}$ . Do not use the box within this time interval.

The empty enclosures of the ALUBOX-EX series are classified as Group II, Category 3 GD enclosures that can be used for fixed installations in environments with potential risk of explosion identified as Zone 2 and Zone 22.

Use the non-sparking enclosures of the ALUBOX-EX series for their approved use only, and keep them fully intact and thoroughly clean. These enclosures were designed to withstand an impact of 4J, and to be used under normal vibration conditions.

For the wall fastening, use the appropriate fixing slots on the exterior of the product.

Carry out the internal and external earthing connection at the earth symbol. In case of incorrect assembly, the degree of protection cannot be guaranteed. Use only original parts supplied by.

No modification/work can be made to the enclosure unless expressly indicated in this manual.



**Always comply with national safety and accident-prevention rules as well as with the safety instructions contained in this manual when working on the enclosure.**

**2. COMPLIANCE WITH STANDARDS**

The empty enclosures type ALUBOX-EX are designed for:

- Zone 2
- Zone 22

Comply with the following directives:

- EN 60079-0:2018
- EN 60079-15:2010
- EN 60079-31:2014

They are made and tested in accordance with the Directive 2014/34/EU, with the best engineering practices and pursuant to standard ISO 9001.

### 3. TECHNICAL DATA

Dimensions:

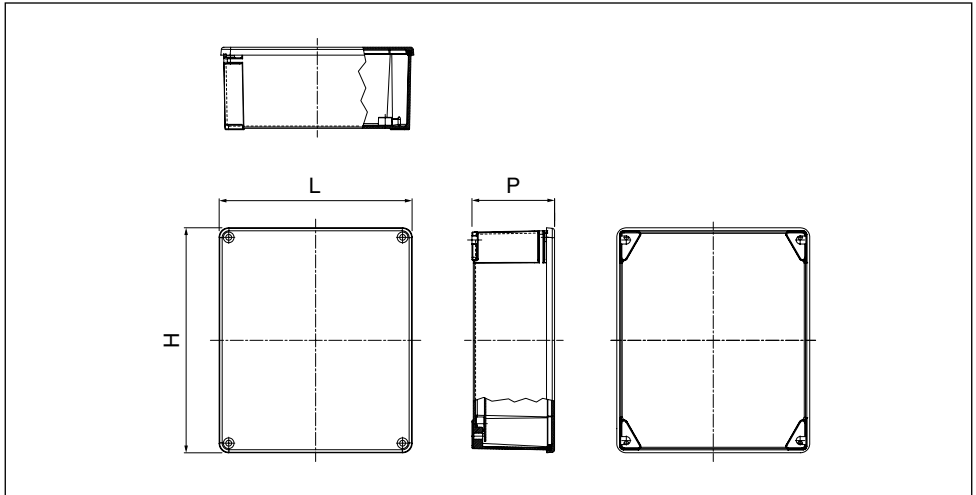


Fig.1

Code	H [mm]	L [mm]	P [mm]
653.9000	100	100	59
653.9001	140	115	60
653.9002	166	142	64
653.9003	192	168	80
653.9004	253	217	93
653.9005	314	264	122
653.9007	410	315	153

Table 1

#### 3.1 TYPE OF Ex-PROTECTION

**II 3G Ex nA IIC Gc**

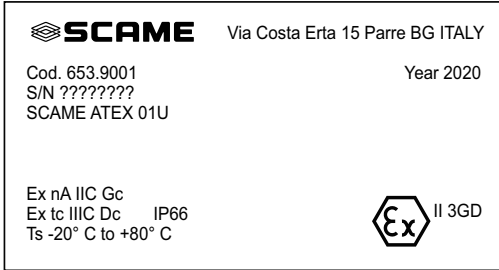
**II 3D Ex tc IIIC Dc**

**IP66**

- II = group II (surface)
- 3 = category 3 (zone 2/22)
- G = explosive atmosphere with gases or vapors
- D = explosive atmosphere with dust
- Ex nA = type of protection "nA" (not sparking)
- IIC = gas group
- Gc = EPL (Gas)

Ex tc = type of protection "tc" (with enclosures)  
 IIC = dust group  
 Dc = EPL (Dust)  
 IP 66 = Degree of protection IP 66

### 3.2 PLATE EXAMPLE



### 3.3 ENCLOSURE MATERIAL

Aluminium die-casting (oven-cured polyester resin finish, suitable for outdoor installations)

### 3.4 DEGREE OF PROTECTION

Degree of protection IP 66

### 3.5 SERVICE TEMPERATURE

The service temperature should be between -20 °C to +80 °C. Do not use the enclosure outside this temperature range.

### 3.6 LIMITATIONS OF USE

The products guarantee impact resistance performance required by the low mechanical risk standard condition 4J.



**Equipment marked as a component: if the enclosure is intended to be used in a hazardous area, the user is required to subject the entire unit to a 2014/34/EU type analysis, to be carried out by a Notified Body. Instructions pertaining to installation, use and maintenance must always be included with the certified electrical device.**

## 4. INSTALLATION



**The installation must be carried out by qualified personnel pursuant to the relevant professional code (for example, EN 60079-14), pursuant to national safety and accident-prevention rules and pursuant to this manual.**

### 4.1 INSTRUCTIONS FOR SAFE USE

The IP degree of protection of the enclosure must be maintained in the area of installation by using the following arrangement of cable glands, plugs and gaskets as well as in compliance with installation standards. Should other certified components be assembled in the enclosure, the user will have to take into consideration any limitations listed on the relevant certificates.

In case holes need to be drilled in the enclosures, use tools suited to the material the enclosure is made of (Aluminium die-casting) and make sure you are using the proper drilling and feeding speed. The holes must fall within the drillable area defined for each wall and must be carried out up to standard, without any burrs.

The thickness of the enclosure (min. 1 mm) DOES NOT allow the holes to be threaded.

These instructions presume that the necessary cable entries have been pre-drilled in the enclosure. The cable glands are usually assembled during the installation.

The enclosure must be installed intact and free of any damage.

### 4.2 ACCESSORIES

Accessories must be assembled before the enclosure is installed and in accordance with the relevant instructions.

### 4.3 DRILLING AREAS

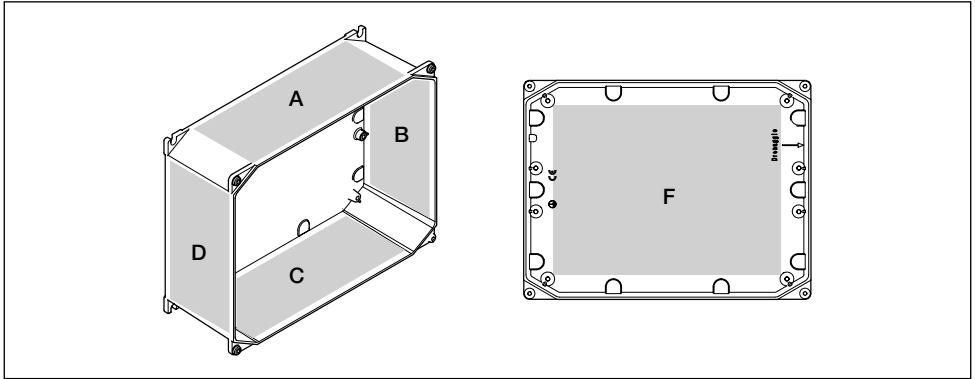


Fig. 2

Code	Top and bottom sides A/C W1 x D1	Right and left sides B/D H2 x D2	Back wall F H3 x W3
<b>653.9000</b>	65x38	48x38	62x59
<b>653.9001</b>	90x38	78x38	59x96
<b>653.9002</b>	102x41	88x41	87x107
<b>653.9003</b>	129x57	114x57	104x142
<b>653.9004</b>	170x69	140x69	145x178
<b>653.9005</b>	205x96	192x96	189x228
<b>653.9007</b>	300x117	236x117	236x317

Table 2

### 4.4 PROTECTION – EARTHING

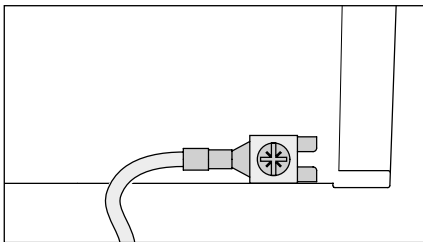


Fig. 3

A threaded hole is provided on an exterior wall of the enclosure, (Fig.3), for connection to the earth conductor; use terminal screws and the non-rotating bracket supplied with the enclosure as indicated in the figure.

Carry out the equipotential connection between the bottom and the cover of the box using the screws and inserts supplied as standard equipment.

### 4.5 CABLE GLANDS

Use only cable glands that have been approved Ex e and Ex tc IIIC.

Certified cable glands and plugs can be assembled only if their IP degree of protection is suited to the IP degree of protection of the enclosure.

Make sure that the cable glands used are suitable for the cable so as to prevent any loosening and guarantee a permanent seal against humidity.

Other conditions are indicated in the cable gland instructions.

Code	Top and bottom sides A/C					Left and right sides B/D					Bottom wall F				
	M16	M20	M25	M32	M40	M16	M20	M25	M32	M40	M16	M20	M25	M32	M40
653.9000	2	2				1	1				1	1			
653.9001	3	2				2	2				1	1			
653.9002	3	3	2			3	2	2			2	2	2		
653.9003	4	3	3	2		4	3	2	2		4	4	2	2	
653.9004	6	4	3	3	2	5	4	3	3	2	6	4	3	2	1
653.9005	6+6	5+5	4	3	3	6+6	5+5	4	3	3	6	6	4	2	2
653.9007	8+8	6+6	5+5	5	4	7+7	5+5	4+4	4	3	6	6	4	4	2

Tabella 3. Maximum number of holes drilled per side.

### 4.6 PLUGS

Any unused cable entries must be closed using suitable and approved plugs, equipped with a proper marking. The maximum number of cable glands that can be assembled is indicated in Table 3.

### 4.7 SURFACE DISTANCES

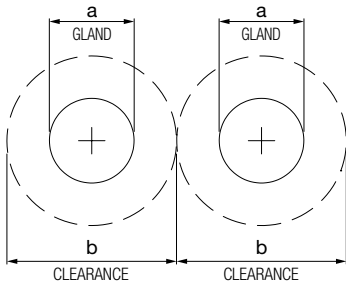


Figure 4

Cable gland size (GLAND) a - (mm)	Minimum distance (CLEARANCE) b - (mm)
16	32
20	39
25	46
32	58
40	68

Table 4

## 5. USE AND MAINTENANCE

**⚠** The inspection and maintenance of this equipment must be carried out by qualified personnel pursuant to the professional code in force (for example, EN 60079-17). Repairs of this equipment must be carried out by qualified personnel pursuant to the professional code in force (for example, EN 60079-19). During the course of the servicing, it is particularly important to check the components upon which the type of protection depends.

### 5.1 ROUTINE MAINTENANCE

Routine maintenance is necessary in order to guarantee the efficiency of the enclosure and maintain the requested degree of protection.

- 1) Check that the gasket of the lid is properly positioned and intact every time the enclosure is opened.
- 2) Make sure that the fixing screws of the lid are properly positioned and intact every time the enclosure is opened.
- 3) On a yearly basis, check that the assembly screws/bolts are well-tightened and free of corrosion.
- 4) On a yearly basis, check the seal of the cable glands.
- 5) On a yearly basis, check for any damage to the enclosure.
- 6) In environments with the presence of combustible dust, periodically clean the top surface of the enclosure, so that the dust layer is always less than 5 mm thick.

### 5.2 RESISTANCE TO CHEMICAL AGENTS

The environment where the enclosures will be used must be carefully considered in order to determine the suitability of the relevant material in terms of withstanding the action of any corrosive agents that may be present.

### 5.3 DISPOSAL

The product must be disposed of and recycled in compliance with applicable local regulations.



## ATTESTATION OF CONFORMITY EU

The company : **SCAME PARRE S.p.A.**  
Via Costa Erta, 15 – 24020 Parre (BG) ITALY


Hereby declares that the following products:

**Enclosure type ALUBOX-EX Code 593.900x**  
(The specific product code and the serial number are indicated in the plate and on the packing.)

to which this declaration refers to, comply with:  
**ATEX DIRECTIVE 2014/34/EU**

Compliance was ascertained on the basis of the following standards:

**EN 60079-0: 2018**  
**EN 60079-15: 2010**  
**EN 60079-31:2014**  
**EN 60529:1997 + A1:2000 + A2:2014**  
**EN 60670-1 : 2005-03 + A1:2013-04**  
**EN 60670-22 : 2006-12**

<p><b>ATEX Directive Marking:</b> <b>CE</b>  <b>II 3GD</b></p>	<p><b>ATEX protection mode:</b> <b>Ex nA IIC Gc</b> <b>Ex tc IIIC Dc</b> <b>IP66</b> <b>Operating Temp.: -20°C ≤ Ts ≤ +80°C</b></p>
---	---

The apparatuses indicated herein were designed, built and tested in accordance with the guidelines of the quality assurance system, which is certified and compliant with standard **EN ISO 9001** by IMQ – certificate no. **9105.SCAM** since 16 December 1993, and comply with Annex VIII of Directive **ATEX 2014/34/EU**.

Parre, 02/04/2020

SCAME PARRE S.p.A.  
R&D Director  
Ing. Giampietro Camilli



SCAME PARRE S.p.A.

VIA COSTA ERTA, 15 - 24020 PARRE (BG) ITALY - TEL. +39 035 705000 - FAX +39 035 703122 - [www.scame.com](http://www.scame.com) - [scame@scame.com](mailto:scame@scame.com)

CAP. SOC: € 5000000 INT. VERS. - REG. SOC. TRIB. BG N. 7421 - C.C.I.A.A. 136163 / C.C.P. 12614244 - COD. FISC. / PARTITA IVA/VAT/IVA 00137900163

## SOMMAIRE

1. Normes de sécurité	15
2. Conformité aux normes	15
3. Informations techniques	16
4. Installation	17
5. Utilisation et entretien	19

**LIRE ATTENTIVEMENT CE DOCUMENT AVANT DE PROCEDER AU MONTAGE**

**Destinataires:** électriciens qualifiés ou personnel spécialisé.

**INSTRUCTIONS D'INSTALLATION, D'UTILISATION ET DE MAINTENANCE POUR UNE UTILISATION EN TOUTE SECURITE****1. MESURES DE SÉCURITÉ****1.1 TEMPÉRATURE DE SERVICE**

La température de service est comprise entre -20 ° C et + 80 ° C. N'utilisez pas la boîte en dehors de cette plage.

Les boîtiers vides de connexion de la série ALUBOX-EX sont des appareils appartenant à la catégorie 3 GD, utilisables sur les installations fixes dans des environnements présentant un risque potentiel d'explosion, classé comme Zone 2 et 22.

N'utilisez les boîtiers de connexion anti-étincelle de la série ALUBOX-EX que pour leur usage approuvé et maintenez-les en parfait état et extrêmement propres.

Les boîtiers ont été conçus pour résister à un choc de 4 J et pour être utilisés dans des conditions normales de vibration. Pour le fixage mural n'utilisez que les boutonnières de fixation prévues à cet effet à l'extérieur du produit. Procédez à la connexion de mise à la terre interne et externe au niveau du symbole de mise à la terre.

Si le montage n'est pas correct, le type de protection n'est pas garanti. N'utilisez que des pièces de rechange originales fournies par SCAME. Il est interdit de modifier/usiner le boîtier à moins d'une indication expresse de ce manuel.



**Lorsque vous travaillez sur le boîtier, observez scrupuleusement les normes nationales de sécurité et de prévention des accidents ainsi que les instructions de sécurité données dans ce manuel.**

**2. CONFORMITÉ AUX NORMES**

Les boîtiers vides type ALUBOX-EX sont conçus pour :

- Zone 2
- Zone 22

Conformes aux le directives:

- EN 60079-0:2018
- EN 60079-15:2010
- EN 60079-31:2014

Ils sont produits et testés conformément à la directive 2014/34/UE et à la norme ISO 9001.

### 3. DONNÉES TECHNIQUES

Dimensions:

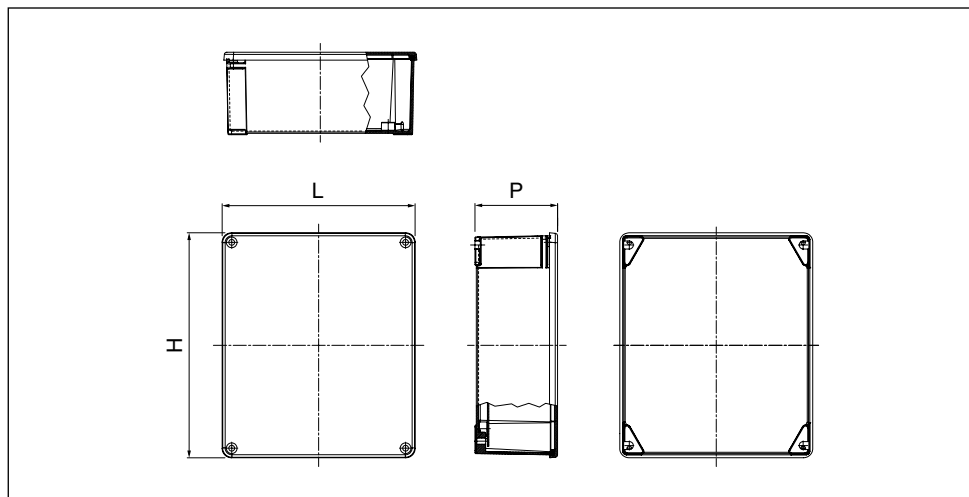


Figure 1

Code	H [mm]	L [mm]	P [mm]
653.9000	100	100	59
653.9001	140	115	60
653.9002	166	142	64
653.9003	192	168	80
653.9004	253	217	93
653.9005	314	264	122
653.9007	410	315	153

Tableau 1

#### 3.1 TYPE DE PROTECTION Ex

II 3G Ex nA IIC Gc

II 3D Ex tc IIC Dc

IP66

II = groupe II (surface)

3 = catégorie 3 (zone 2/22)

G = atmosphère explosive avec gaz ou vapeurs

D = atmosphère explosive avec poussière

Ex nA = mode de protection "nA" (non-mousseux)

IIC = groupe de gaz


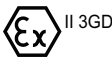
Gc = EPL (Gas)

Ex tc = mode de protection "tc" (avec boîtiers)



IIC = groupe de poudre  
 Dc = EPL (Poussière)  
 IP 66 = Indice de protection IP 66

### 3.2 EXEMPLE DE PLAQUE

	Via Costa Erta 15 Parre BG ITALY
Cod. 653.9001	Year 2020
S/N ????????	
SCAME ATEX 01U	
Ex nA IIC Gc	
Ex tc IIC Dc IP66	
Ts -20° C to +80° C	

### 3.3 MATÉRIAU DU BOÎTIER

Pressofusion d'aluminium (peinture au four avec résines polyester, adaptée aux applications externes).

### 3.4 DEGRÉ DE PROTECTION


Degré de protection IP 66

### 3.5 TEMPÉRATURE DE SERVICE


La température de service doit être comprise entre -20 °C et +80 °C. N'utilisez pas le boîtier en dehors de cette plage.

### 3.6 LIMITES D'UTILISATION

Les produits garantissent la résistance aux chocs prévue par la norme pour le faible risque mécanique **4J**.

 **Équipement marqué comme un composant: si vous devez l'utiliser dans une zone dangereuse, vous devez demander à un organisme notifié de soumettre toute l'unité à un examen de type 2014/34/UE. Les instructions de montage, d'utilisation et d'entretien doivent toujours accompagner l'appareil électrique certifié.**

## 4. MONTAGE

 **Le montage doit être confié à du personnel qualifié conformément au code professionnel concerné (par exemple EN 60079-14), conformément aux normes nationales de sécurité et de prévention des accidents et à ce manuel.**

### 4.1 INSTRUCTIONS DE SÉCURITÉ

La classe IP du boîtier doit être maintenue dans la zone d'installation en disposant correctement le presse-câble, les bouchons de fermeture et les joints et conformément aux normes de montage. Si vous devez utiliser d'autres composants certifiés pour le montage, tenez compte des éventuelles limites indiquées sur leurs certificats.

Si vous devez percer les boîtiers, utilisez des outils adaptés au matériau du boîtier (pressofusion d'aluminium) et veillez à utiliser la vitesse appropriée de percement et d'avancement. Percez à l'intérieur des endroits de chaque paroi approuvés pour le percement ; le travail doit être parfait et sans bavures.

A cause de l'épaisseur du boîtier (1mm mini) il N'EST PAS possible de fileter les trous. Ces instructions supposent que les entrées de câble nécessaires ont été pré-percées dans le boîtier. Les presse-câbles sont généralement montés pendant le montage.

Le boîtier monté doit être absolument en parfait état et dépourvu de défauts.

### 4.2 ACCESSOIRES

Montez les accessoires avant de monter le boîtier et conformément à ses instructions.

### 4.3 ZONES DE PERCEMENT

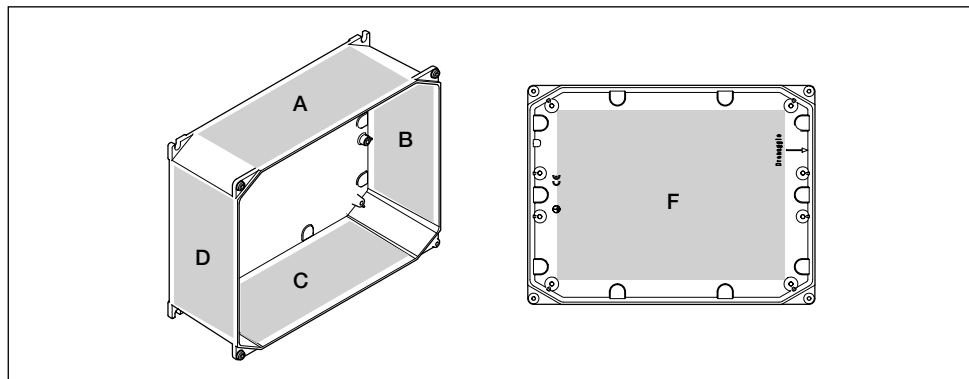


Figure 2

Code	Côtés haut et bas A/C W1 x D1	Côtés droit et gauche B/D H2 x D2	Paroi postérieure F H3 x W3
<b>653.9000</b>	65x38	48x38	62x59
<b>653.9001</b>	90x38	78x38	59x96
<b>653.9002</b>	102x41	88x41	87x107
<b>653.9003</b>	129x57	114x57	104x142
<b>653.9004</b>	170x69	140x69	145x178
<b>653.9005</b>	205x96	192x96	189x228
<b>653.9007</b>	300x117	236x117	236x317

Tableau 2

### 4.4 PROTECTION - MISE À LA TERRE

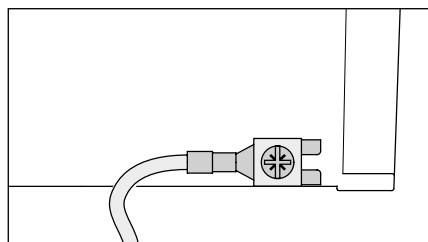


Figure 3

### 4.5 PRESSE-CÂBLE

N'utilisez que des presse-étoupes approuvés Ex e et Ex tc IIIC.

Les presse-étoupes et bouchons certifiés pourront être montés seulement si avec température de service et degré IP adaptées au boîtier.

Vérifiez si les presse-câbles utilisés sont adaptés aux câbles afin d'éviter qu'ils ne se desserrent et de garantir une étanchéité permanente, en mesure d'éviter la pénétration de l'humidité.

Les autres conditions sont indiquées sur les instructions du presse-câble.

Le trou fileté à utiliser pour le branchement sur le conducteur de terre se trouve sur une paroi externe du boîtier, (Fig.3) ; utilisez les vis presse-étoupe et les équerres anti-rotation fournies, de la façon indiquée sur la figure.

Procédez à la connexion équipotentielle entre le fond et le couvercle de la caissette à l'aide des vis fournies.

Code	Côtés haut et bas A/C					Côtés droit et gauche B/D					Paroi postérieure F				
	M16	M20	M25	M32	M40	M16	M20	M25	M32	M40	M16	M20	M25	M32	M40
653.9000	2	2				1	1				1	1			
653.9001	3	2				2	2				1	1			
653.9002	3	3	2			3	2	2			2	2	2		
653.9003	4	3	3	2		4	3	2	2		4	4	2	2	
653.9004	6	4	3	3	2	5	4	3	3	2	6	4	3	2	1
653.9005	6+6	5+5	4	3	3	6+6	5+5	4	3	3	6	6	4	2	2
653.9007	8+8	6+6	5+5	5	4	7+7	5+5	4+4	4	3	6	6	4	4	2

Tableau 3. Nombre maximum de trous par côté.

#### 4.6 BOUCHONS DE FERMETURE

Les entrées éventuellement non utilisées doivent être fermées par des bouchons adaptés et approuvés avec un marquage approprié. Le nombre maximum de presse-câble que vous pouvez monter est indiqué sur le Tableau 3.

#### 4.7 DISTANCES SUPERFICIELLES

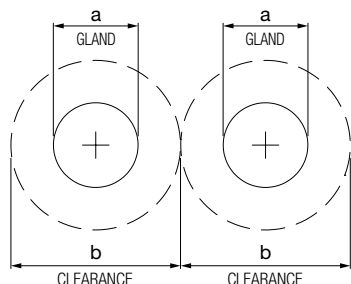


Figure 4

Dimension presse-câble (GLAND) a - (mm)	Distance minimale (CLEARANCE) b - (mm)
16	32
20	39
25	46
32	58
40	68

Tableau 4

### 5. UTILISATION, ENTRETIEN

**⚠** L'inspection et l'entretien de cet appareil doivent être accomplis par du personnel qualifié conformément au code professionnel en vigueur (par exemple EN 60079-17). En cas de besoin cet appareil doit être réparé par du personnel qualifié conformément au code professionnel en vigueur (par exemple EN 60079-19). Pendant l'assistance il est essentiel de contrôler les composants dont dépend le type de protection.

#### 5.1 ENTRETIEN ORDINAIRE

L'entretien ordinaire est nécessaire pour garantir l'efficacité du boîtier et pour conserver le niveau de protection requis.

- 1) Vérifiez si le joint du couvercle est en place et en bon état chaque fois que vous ouvrez le boîtier.
- 2) Vérifiez si le joint du couvercle est en place et en bon état chaque fois que vous ouvrez le boîtier.
- 3) Vérifiez tous les ans le serrage et l'éventuelle présence de corrosion sur les vis/boulons de montage.
- 4) Vérifiez tous les ans la sécurité du presse-câble.
- 5) Vérifiez tous les ans l'éventuelle présence de dommages sur le boîtier.
- 6) Dans les environnements présentant des poussières combustibles vous devez nettoyer périodiquement la surface supérieure du boîtier, en limitant la profondeur de la couche à moins de 5 mm.

#### 5.2 RÉSISTANCE AUX AGENTS CHIMIQUES

Tenez compte de l'environnement d'utilisation des boîtiers pour établir si les matériaux sont en mesure de supporter l'action des agents corrosifs éventuellement présents.

#### 5.3 ELIMINATION

Le produit devra être éliminé et recyclé dans le respect des normes locales en vigueur.



## DECLARATION DE CONFORMITE

Nous: **SCAME PARRE S.p.A.**  
Via Costa Erta, 15 – 24020 Parre (BG) ITALY

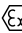
déclarons que les produits suivants :

**Boîtier type ALUBOX-EX Code 593.900x**  
(le code produit spécifique et le numéro de série sont indiqués sur la plaque et sur l'emballage)

auxquels se réfère cette déclaration sont conformes à la :  
**Directive ATEX 2014/34/UE**

La conformité a été vérifiée en se fondant sur les normes suivantes :

**EN 60079-0: 2018**  
**EN 60079-15: 2010**  
**EN 60079-31:2014**  
**EN 60529:1997 + A1:2000 + A2:2014**  
**EN 60670-1 : 2005-03 + A1:2013-04**  
**EN 60670-22 : 2006-12**

<p><b>Estampillage Directive ATEX :</b></p> <p><b>CE</b>  <b>II 3GD</b></p>	<p><b>Mode de protection ATEX:</b></p> <p><b>Ex nA IIC Gc</b> <b>Ex tc IIIC Dc</b> <b>IP66</b> <b>Température de service: -20°C ≤ Ts ≤ +80°C</b></p>
--	--

Les appareils indiqués ici ont été conçus, construits et testés conformément aux lignes directrices du système d'assurance de la qualité qui résulte être certifié et conforme à la norme **EN ISO 9001**, par IMQ - certificat n° **9105.SCAM** – du 16-12-1993, et conformément à l'annexe VIII de la directive **ATEX 2014/34/UE**.

Parre, 02/04/2020

SCAME PARRE S.p.A.  
Directeur recherche et développement  
Ingénieur Giampietro Camilli



SCAME PARRE S.p.A.

VIA COSTA ERTA, 15 - 24020 PARRE (BG) ITALY - TEL. +39 035 705000 - FAX +39 035 703122 - www.scame.com - scame@scame.com

CAP. SOC: € 5000000 INT. VERS. - REG. SOC. TRIB. BG N. 7421 - C.C.I.A.A. 136163 / C.C.P. 12614244 - COD. FISC. / PARTITA IVA/VAT/IVA 00137900163

## ÍNDICE

1. Normas de seguridad	21
2. Conformidad con los estándares	21
3. Datos técnicos	22
4. Instalación	23
5. Uso y mantenimiento	25

**LEER ATENTAMENTE ESTE DOCUMENTO ANTES DE PROCEDER CON LA INSTALACIÓN**

**Destinatarios:** electricistas expertos o personal adecuadamente capacitado.

**INSTRUCCIONES DE INSTALACIÓN, OPERACIÓN Y MANTENIMIENTO PARA UN USO SEGURO****1. NORMAS DE SEGURIDAD****1.1 TEMPERATURA DE SERVICIO**

La temperatura de servicio se encuentra entre  $-20^{\circ}\text{C}$  a  $+80^{\circ}\text{C}$ . No utilice la caja fuera de este rango.

Las envolturas vacías de conexión de la serie ALUBOX-EX son aparatos del grupo II, categoría 3 GD, y pueden ser utilizadas para instalaciones fijas en ambientes potencialmente explosivos clasificados como Zona 2 y 22.

Utilizar las envolturas de conexión sin chispa de la serie ALUBOX-EX sólo para su uso aprobado y mantenerlas en muy buen estado y perfectamente limpias.

Las envolturas han sido diseñadas para resistir un impacto de 4J y para ser utilizadas en condiciones normales de vibración. Para la fijación en la pared utilizar sólo las ranuras de fijación externas al producto.

Realizar la conexión de puesta a tierra interna y externa de acuerdo al símbolo de puesta a tierra. Si el ensamblaje no fuera correcto no será posible garantizar el tipo de protección.

Utilizar solo repuestos originales suministrados por SCAME.

Se prohíbe cualquier modificación/tratamiento en la envoltura que no esté expresamente indicado en el presente manual.



**Durante el trabajo en la caja, verificar el cumplimiento de las normas nacionales de seguridad y de prevención de los accidentes, así como las instrucciones de seguridad de este manual.**

**2. CONFORMIDAD CON LOS ESTÁNDARES**

Las cajas vacías de tipo ALUBOX-EX han sido diseñadas para:

- Zona 2
- Zona 22

Conformes con las siguientes directivas:

- EN 60079-0:2018
- EN 60079-15:2010
- EN 60079-31:2014

Han sido fabricados y probados de acuerdo con la Directiva 2014/34/UE, garantizando las mejores especificaciones técnicas conforme a la norma ISO 9001.

### 3. DATOS TÉCNICOS

Dimensiones:

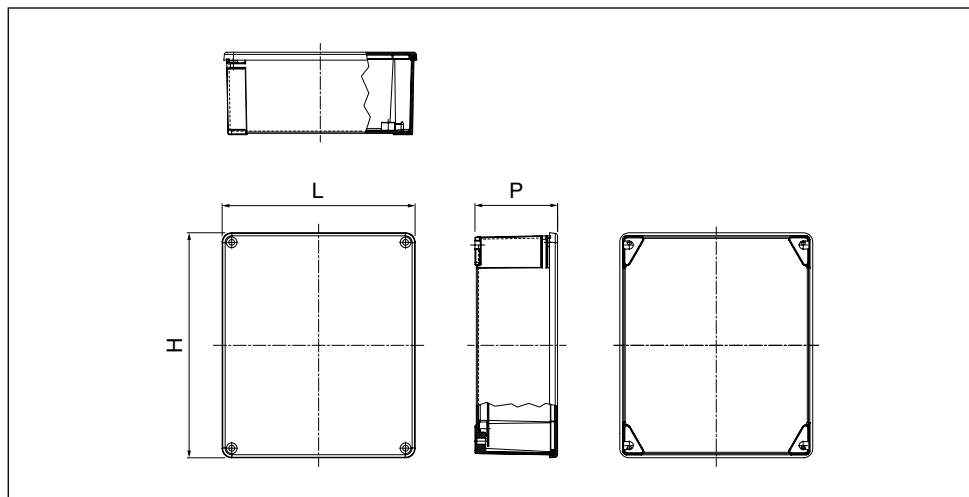


Fig.1

Codigo	H [mm]	L [mm]	P [mm]
653.9000	100	100	59
653.9001	140	115	60
653.9002	166	142	64
653.9003	192	168	80
653.9004	253	217	93
653.9005	314	264	122
653.9007	410	315	153

Tabla 1

#### 3.1 TIPO DE PROTECCIÓN Ex

II 3G Ex nA IIC Gc

II 3D Ex tc IIIC Dc

IP66

II = grupo II (area)

3 = categoría 3 (zona 2/22)

G = atmósferas explosivas con gases o vapores

D = atmósfera explosiva con polvo

Ex nA = modo de protección "nA" (no brillante)

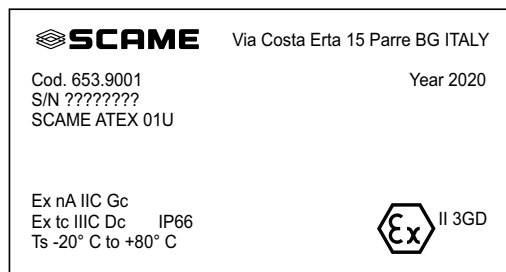
IIC = grupo de gas

Gc = EPL (Gas)

Ex tc = modo de protección "tc" (con envolventes)

IIC = grupo de polvo  
 Dc = EPL (Polvo)  
 IP 66 = grado de protección IP 66

### 3.2 EJEMPLO DE PLACA



### 3.3 MATERIAL DE LA ENVOLVENTE

Moldeado de aluminio a presión (pintado al horno con resinas de poliéster, adecuado para aplicaciones externas)

### 3.4 GRADO DE PROTECCIÓN

Grado de protección IP 66

### 3.5 TEMPERATURA DE SERVICIO

La temperatura de servicio debe estar entre -20 °C y +80 °C.

No utilizar la caja fuera de dicho intervalo.

### 3.6 LIMITACIONES AL USO

Los productos garantizan las prestaciones de resistencia a los impactos previstas por la condición normativa de bajo riesgo mecánico 4J.



**Equipo marcado como una unidad componente: en caso de que se utilizara en una zona peligrosa, el usuario deberá someter la unidad a un examen 2014/34/UE del tipo, realizado por organismo notificado. Las instrucciones de instalación, funcionamiento y mantenimiento deben acompañar siempre al aparato eléctrico certificado.**

## 4. INSTALACIÓN



**La instalación debe ser realizada por personal cualificado de conformidad con el código profesional correspondiente (por ejemplo EN 60079-14), respetando de las normas nacionales de seguridad y de prevención de los accidentes, así como del presente manual.**

### 4.1 INSTRUCCIONES PARA LA SEGURIDAD

La clase IP de la caja debe guardarse en el área de instalación utilizando la disposición correcta de los prensacables, los tapones de cierre y las juntas de conformidad con las normas de instalación. Si otros componentes certificados formaran parte del montaje, el usuario debería tomar en consideración eventuales limitaciones indicadas en los certificados correspondientes.

En caso de que fuera necesario perforar las cajas, utilizar herramientas apropiadas para el material de la caja misma (Moldeado de Aluminio a presión) y asegurarse de utilizar la velocidad de perforación y avance correcta. Perforar dentro de las áreas de cada pared aprobadas para la perforación; el trabajo debe ser perfecto y sin rebabas.

El espesor de la caja (1 mm como mín.), NO es posible roscar los orificios.

Las presentes instrucciones dan por sentado que las entradas necesarias de los cables hayan sido perforadas anteriormente en la caja. Normalmente los prensacables se montan durante la instalación. La caja instalada debe estar absolutamente en buen estado, sin daños.

### 4.2 ACCESORIOS

Los accesorios deben ser instalados antes de instalar la caja según las instrucciones correspondientes.

## 4.3 ÁREAS DE PERFORACIÓN

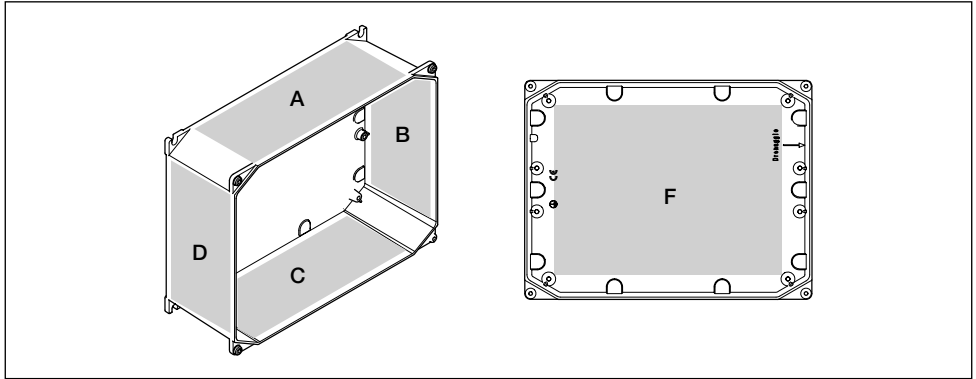


Fig. 2

Codigo	Lados alto y bajo A/C W1 x D1	Lados derecho e izquierdo B/D H2 x D2	Pared de fondo F H3 x W3
<b>653.9000</b>	65x38	48x38	62x59
<b>653.9001</b>	90x38	78x38	59x96
<b>653.9002</b>	102x41	88x41	87x107
<b>653.9003</b>	129x57	114x57	104x142
<b>653.9004</b>	170x69	140x69	145x178
<b>653.9005</b>	205x96	192x96	189x228
<b>653.9007</b>	300x117	236x117	236x317

Tabla 2

## 4.4 PROTECCIÓN – PUESTA A TIERRA

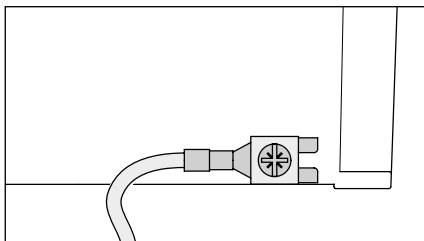


Fig. 3

En una pared externa de la envolvente, (Fig.3) se encuentra el orificio roscado que se debe utilizar para la conexión al conductor de tierra; utilizar el tornillo, terminal y la escuadra anti-rotación que se suministran, tal como se indica en la figura.

Efectuar la conexión equipotencial entre el fondo y la tapa de la caja utilizando los tornillos y las aplicaciones que se suministran.

## 4.5 PRENSACABLE

Utilizar únicamente aquellos prensacables aprobados EX e y Ex tc IIIC. Los prensacables y tapones de cierre certificados solo se podrán instalar si son de un grado IP apto para el grado IP de la caja.

Controlar que los pr—ensacables seleccionados sean adecuados a los cables, para evitar que se aflojen y para garantizar una protección permanente contra el ingreso de humedad.

Las demás condiciones se indican en las instrucciones del prensacables.



Codigo	Alto/bajo lados A/C					Izq/Der. lados B/D					Pared de fondo F				
	M16	M20	M25	M32	M40	M16	M20	M25	M32	M40	M16	M20	M25	M32	M40
653.9000	2	2				1	1				1	1			
653.9001	3	2				2	2				1	1			
653.9002	3	3	2			3	2	2			2	2	2		
653.9003	4	3	3	2		4	3	2	2		4	4	2	2	
653.9004	6	4	3	3	2	5	4	3	3	2	6	4	3	2	1
653.9005	6+6	5+5	4	3	3	6+6	5+5	4	3	3	6	6	4	2	2
653.9007	8+8	6+6	5+5	5	4	7+7	5+5	4+4	4	3	6	6	4	4	2

Tabla 3. Número máximo de perforaciones por lado.

## 4.6 TAPONES DE CIERRE

Las entradas no utilizadas se deben cerrar utilizando tapones adecuados y aprobados, que cuenten con un adecuado marcaje. El número máximo de prensacables que se pueden montar se indica en la Tabla 3.

## 4.7 DISTANCIAS SUPERFICIALES

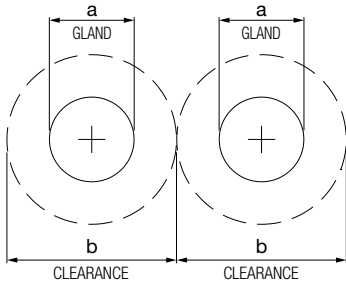


Fig. 4

Dimensión prensacable (GLAND) a - (mm)	Distancia mínima (CLEARANCE) b - (mm)
16	32
20	39
25	46
32	58
40	68

Tabla 4

## 5. USO Y MANTENIMIENTO

**⚠** La inspección y el mantenimiento de este aparato deben ser realizados por personal cualificado en virtud del código profesional vigente (por ejemplo EN 60079-17). La reparación de este aparato debe ser efectuada por personal cualificado en virtud del código profesional vigente (por ejemplo EN 60079-19). Durante la asistencia, es muy importante controlar los componentes de los cuales depende el tipo de protección.

### 5.1 MANTENIMIENTO ORDINARIO

El mantenimiento ordinario es necesario para garantizar la eficiencia de la caja y conservar el nivel de protección requerido.

- 1) Controlar que la junta de la tapa se encuentre en su posición y en buen estado cada vez que se abre la caja.
- 2) Controlar que los tornillos de fijación de la tapa se encuentren en su posición y en buen estado cada vez que se abre la caja.
- 3) Controlar anualmente el apriete y de los tornillos /bulones de montaje y si presentan corrosión.
- 4) Controlar anualmente la seguridad de los prensacables.
- 5) Controlar anualmente si la caja presenta daños.
- 6) En áreas donde hay presencia de polvos combustibles, se deberá limpiar periódicamente la superficie superior de la caja, limitando la profundidad de la capa a menos de 5 mm.

### 5.2 RESISTENCIA A LOS AGENTES QUÍMICOS

Prendere in considerazione l'ambiente d'utilizzo delle scatole per determinare l'idoneità dei relativi materiali a sopportare l'azione di agenti corrosivi eventualmente presenti.

### 5.3 ELIMINACIÓN

La eliminación y el reciclaje del producto deberán efectuarse respetando las normativas locales vigentes.



## DECLARACIÓN DE CONFORMIDAD UE

La empresa : **SCAME PARRE S.p.A.**  
Via Costa Erta, 15 – 24020 Parre (BG) ITALY

Declara que los siguientes productos:

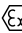
**Envolvente tipo ALUBOX-EX Código 593.900x**  
(El código de producto específico y el número de serie se indican en la placa y en el embalaje)

objeto de la presente declaración , son conformes a:

**Directiva ATEX 2014/34/UE**

La conformidad ha sido verificada en función de las siguientes normas:

**EN 60079-0: 2018**  
**EN 60079-15: 2010**  
**EN 60079-31:2014**  
**EN 60529:1997 + A1:2000 + A2:2014**  
**EN 60670-1 : 2005-03 + A1:2013-04**  
**EN 60670-22 : 2006-12**

<p><b>Marcado Directiva ATEX:</b></p> <p><b>CE</b>  <b>II 3GD</b></p>	<p><b>Modo de protección ATEX:</b></p> <p><b>Ex nA IIC Gc</b> <b>Ex tc IIIC Dc</b> <b>IP66</b> <b>Temp. de trabajo: -20°C ≤ Ts ≤ +80°C</b></p>
--	--

Los aparatos indicados han sido diseñados, fabricados y probados de acuerdo con las líneas guía del sistema de comprobación de la calidad, que resulta certificado y conforme a la norma **EN ISO 9001** por parte de IMQ - Certificado N° **9105.SCAM** – del 16-12-1993, y conforme con el anexo VIII de la directiva **ATEX 2014/34/UE**.

Parre, 02/04/2020

SCAME PARRE S.p.A.  
Director de investigación y desarrollo  
Ing. Giampietro Camilli



SCAME PARRE S.p.A.

VIA COSTA ERTA, 15 - 24020 PARRE (BG) ITALY - TEL. +39 035 705000 - FAX +39 035 703122 - www.scame.com - scame@scame.com

CAP. SOC: € 5000000 INT. VERS. - REG. SOC. TRIB. BG N. 7421 - C.C.I.A.A. 136163 / C.C.P. 12614244 - COD. FISC. / PARTITA IVA/VAT/IVA 00137900163





SCAME PARRE S.p.A.  
VIA COSTA ERTA, 15  
24020 PARRE (BG) ITALY  
TEL. +39 035 705000  
FAX +39 035 703122

---